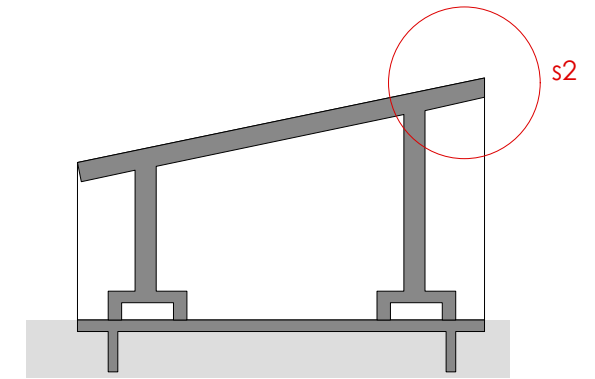


detail s2 ridge of the shed roof and connection at the wall



service-stations for bike- and watertourism within the framework of INTERREG IV B project

building project

BIS Bremerhavener Gesellschaft für Investitionsförderung und Stadtentwicklung mbH  
 Bremerhaven Touristik  
 H.-H.-Meier-Straße 6, 27568 Bremerhaven

client

detail s2

m 1:5

content of plan

**grube+grube** architekten bda  
 bürgermeister-smidt-straße 88 27568 bremerhaven t 0471-24312  
 f 0471- 48362377 buero@grube-architekten.de www.grube-architekten.de

creator

10.10.2012

plan-nr. a.9

date